



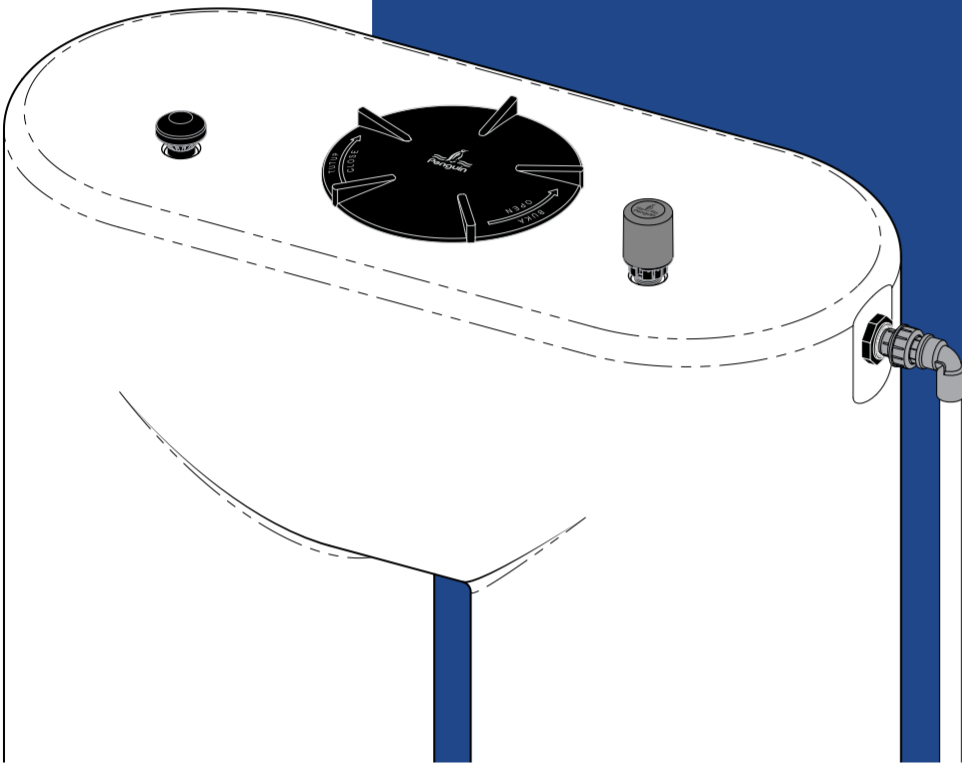
Layanan Konsumen (Bebas Pulsa*)

Telepon : 0800 111 2222 (021) 555 2222 WA : 0855 777 0000 Faks : (021) 555 3949 Email : customer.care@penguin.id Website : www.penguin.id

Panduan Pemasangan POLYETHYLENE ABOVE GROUND TANK

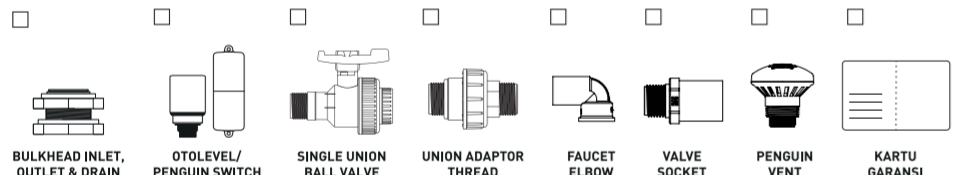
SLIM TANK

Terima Kasih telah memilih Tangki Air Polyethylene Penguin. Informasi ini hanya sebagai pedoman dasar yang kami berikan untuk memastikan penggunaan Tangki Penguin yang tepat. Kami sangat berharap dan berterimakasih atas masukan atau saran dari pengguna, pengamat dan berbagai ahli atau profesional untuk dapat lebih meningkatkan standar kualitas hidup dan lingkungan kita bersama.



CHECK LIST 02

- Periksa keseluruhan Tangki Penguin dan kelengkapannya pada saat penerimaan. Simpan invoice / nota pembelian.
- Baca semua peringatan keselamatan dan buku panduan ini secara teliti sebelum menggunakan tangki Anda.
- Penjelasan dalam buku panduan ini didasarkan pada standar penggunaan Tangki Penguin.
- Simpanlah buku panduan dan kartu garansi sebagai referensi.



MATERIAL & PRODUKSI

Menggunakan resin Linear-low Density Polyethylene (LLDPE) yang mengandung stabilizer ultraviolet untuk pemakaian luar ruang jangka panjang. Dibentuk melalui metode cetak rotasi, tangki Penguin terbentuk secara utuh tanpa sambungan dan bebas tegangan pada seluruh dinding tangki. Pembagian resin dapat diatur untuk membentuk dinding yang lebih tebal pada bagian bawah tangki yang merupakan daerah yang menanggung tekanan terbesar.

STANDART & PENGETASAN
Memenuhi standarisasi dan pengetesan laboratorium sesuai metode SNI & ASTM (American Society for Testing and Material) seperti: bau, perubahan rasa dan kekuatan benturan serta tebal dinding yang optimal, kapasitas dan dimensi sesuai spesifikasi.

- KARAKTERISTIK PRODUK**
- Bahan utama Linear-low Density Polyethylene (LLDPE)
 - Memenuhi persyaratan FDA Code : 21 (CFR F.D.A. regulation Part 177.1520 clauses (C) for food contact use) dan AS/NZS 4020:2002 untuk air minum
 - Excellent rigidity and toughness
 - Level Pelindung UV tinggi (UV20)
 - Melt Compounded Resin
 - Standar SNI 7276:2014

PETUNJUK KESELAMATAN & PENGGUNAAN TANGKI

- Pastikan cairan yang akan ditempatkan sesuai dengan tangki, pipa dan fitting yang digunakan. Untuk tangki kimia, sebaiknya dikonsultasikan terlebih dahulu dengan customer support kami.
- Pertimbangkan lokasi peletakan tangki pada ruangan tertutup atau terbuka, untuk memudahkan dalam pemeriksaan dan pemeliharaan.
- Pastikan daya dukung tanah mampu menopang pondasi untuk menahan beban tangki saat dalam keadaan penuh.
- Dalam pembuatan pondasi sebaiknya dilakukan dan atau disupervisi oleh orang yang profesional dibidangnya.
- Semua sambungan pipa dari tangki dan ke tangki HARUS bersifat fleksibel. Hal ini untuk mengimbangi kontraksi dinding tangki akibat tekanan dari getaran pompa dan tekanan cairan.
- Tangki hanya mampu menahan cairan dengan Suhu minimum 10°C dan Suhu maksimum 60°C. Untuk suhu yang lebih rendah atau lebih tinggi, dapat dikonsultasikan terlebih dahulu dengan Customer Support kami.
- Jauhkan tangki, pipa, dan fitting dari sumber panas, api, benda-benda tajam, lalu lintas orang dan kendaraan.
- Gunakan pagar atau pembatas untuk melindungi tangki, pipa, dan fitting dari kerusakan akibat benturan.
- Tidak untuk tangki penyimpanan air panas (water heater) dan penyimpanan air dingin (cooler) secara permanen.
- Tidak disarankan menggunakan penyangga pada perpipaan yang langsung berhubungan dengan dinding tangki.
- Dilarang berdiri dan melakukan aktifitas dibagian atas tangki.
- Dilarang membebani bagian atas tangki secara langsung.
- Tidak diperbolehkan digunakan sebagai tangki transport.

PENTING **DIBOLEHKAN / DIIZINKAN** **PERINGATAN!** **DILARANG / TIDAK BOLEH**

KONFIGURASI

1 Lakukan Pengisian Tangki Untuk Memastikan Tidak Ada Kebocoran Pada Fitting dan Sambungan Pipa setelah pemasangan.

VENTING
PENGUIN VENT

Untuk menjaga kondisi tangki pada tekanan ruang.

OVER FLOW

Saluran limpasan air tangki digunakan sebagai penampungan air hujan.

DRAIN

Untuk memudahkan perawatan, pemasangan kran disarankan untuk diletakkan pada lokasi yang mudah diakses.

DASAR DATAR

PERHATIAN!

Pipa TIDAK termasuk dalam paket Plumbing Kit

Setiap pemasangan fitting drat, drat luar [Male Thread] WAJIB diberikan sealtape pipa terlebih dahulu, untuk mencegah kebocoran pada sambungan fitting drat.

INLET
UNION ADAPTOR THREAD + FAUCET ELBOW

Pasang Keni Drat dalam (Faucet Elbow) pada Union Adaptor Thread, Diikuti dengan pipa.

otolevel ALAT PENGATUR PERSEDIAAN AIR

Alat pengatur persediaan air dari mesin pompa. Juga dapat mencakup sebagai lubang udara (venting).

BAUT PELAMPUNG

Baut pelampung dipasang pada bagian atas pelampung dan pastikan baut telah tertutup rapat, agar air didalam pelampung tidak tumpah.

Isi Air
Sebelum digunakan, isi kedua pelampung dengan air sampai penuh dan tutup rapat kedua baut, pada bagian atas pelampung. Perhatikan posisi pelampung agar tidak terbalik.

Sambung Pelampung dengan menggunakan tali yang tersedia, dan tentukan jarak kontrol yang dikehendaki.

Air Penuh Pompa Air MATI

Air Kosong Pompa Air HIDUP

OUTLET
SINGLE UNION BALL VALVE + VALVE SOCKET

Pasang Single Union Ball Valve dan Valve Socket (SDL) pada lubang Outlet. Pastikan posisi tuas berada pada bagian atas.

PENERIMAAN TANGKI 05

- Tempat menurunkan tangki harus sedekat mungkin dengan lokasi peletakan tangki.
- Pastikan tempat penurunan tangki harus bersih dan rata, tidak boleh terdapat batu, kerikil, benda keras atau benda tajam yang dapat merusak tangki.
- Penurunan tangki dari truk harus dilakukan dengan hati-hati dan dipandu oleh orang yang berpengalaman.
- Jangan menjatuhkan tangki langsung dari truk ke tanah (dibanting), ini dapat merusak tangki dan membatalkan garansi. Penurunan yang tidak benar dapat menyebabkan cedera, luka parah, kematian, atau kerusakan properti.

- Posisi tangki dalam keadaan horizontal
- Putar tangki 90° dengan bagian dasar menghadap ke arah penurunan
- Dorong secara perlahan sampai posisi seimbang akan jatuh
- Letakkan ban bekas
- Alas: - terpal - kardus - karung goni
- Singkirkan ban dan tahan sampai tangki dalam posisi tegak lurus
- Tempat penurunan tangki harus rata serta bebas dari batu

PERSIAPAN PONDASI TANGKI

Panduan ini harus diikuti untuk memastikan pondasi yang benar diletakkan untuk tangki Penguin anda. Kerusakan tangki anda karena kegagalan atau gerakan dasar tangki tidak ditanggung dalam garansi. Perlu diingat bahwa 1000L air memiliki berat 1000kg, dan ini merupakan kekuatan yang signifikan. Tanah yang lunak dapat mereda di bawah berat tangki dalam keadaan penuh.

- Panduan persiapan ini hanya sebagai pedoman saja. Keterangan khusus mengenai pembangunan pondasi tangki harus melalui seorang insinyur. Penguin tidak bertanggung jawab atas kegagalan pondasi tangki.
- Pertimbangkan keselamatan dan kemudahan perawatan saat menentukan lokasi pemasangan tangki.
 - Material yang disarankan untuk pondasi tangki adalah beton, aspal atau besi baja
 - Pastikan daya dukung tanah mampu menopang pondasi untuk menahan beban tangki saat dalam keadaan penuh.
 - Pondasi harus bersih, halus, level dan rata sehingga bagian dasar tangki dapat didukung sepenuhnya tanpa defleksi.
 - Bebas dari kerikil dan benda tajam lainnya yang dapat merusak bagian bawah tangki.
 - Diameter pondasi harus lebih besar dari diameter bagian bawah tangki.
 - Pastikan pondasi mampu menahan beban saat tangki dalam keadaan penuh.

PONDASI BETON
Pembangunan pondasi beton pada tingkat daerah datar, membutuhkan ketebalan minimal 100 mm dan F62 mesh. Jika tangki akan diposisikan di daerah yang ada kemiringan maka ketebalan pondasi beton harus ditingkatkan dan menggunakan kelas mesh yang lebih tinggi.

SISI DINDING
Dianjurkan penempatan tangki di sisi dinding untuk menghindari risiko kerusakan pada tangki saat dalam keadaan kosong.

PERPIPAAN 06

Karena tangki air polyethylene mengembang saat penuh, pipa ke tangki HARUS bersifat fleksibel khususnya pada 1/3 bagian bawah tangki. Semua pipa yang terpasang ke tangki harus dilakukan dengan benar dengan semua koneksi bebas dari tegangan. Semua pengeboran dan perpipaan harus diselesaikan sebelum mengisi tangki.

- Pipa dan fitting yang digunakan harus sesuai dengan ukuran bulkhead pada tangki.
- Gunakan sealtape untuk pemasangan fitting yang menggunakan drat
- Pengencangan sambungan antara fitting, pipa dan bulkhead dilakukan dengan menggunakan kekuatan tangan (tanpa alat). Jika terpaksa menggunakan alat, maka dilakukan secara hati-hati
- Pastikan bahwa semua sambungan antara fitting, pipa dan bulkhead terpasang dengan baik.
- Kurangi jumlah tikungan dalam sambungan pipa untuk mencegah kebocoran dalam instalasi pipa dan meminimalkan hambatan aliran. Kran dipasang sedekat mungkin dengan outlet dan mudah diakses
- Lakukan pengisian tangki (hidro test selama 24 jam), untuk memastikan tidak ada kebocoran.

PERPIPAAN KAKU DIDALAM TANAH
Koneksi kaku tidak memungkinkan pergerakan saat tangki mengembang

PERPIPAAN DENGAN SELANG FLEKSIBEL
Selang fleksibel memberikan kebebasan posisi pemasangan serta memungkinkan pergerakan fitting, pipa dan tangki saat mengembang

PERPIPAAN KAKU DENGAN PENYANGGAH
Koneksi kaku tidak memungkinkan pergerakan saat tangki mengembang

PERPIPAAN FLEKSIBEL DENGAN PENYANGGAH
Untuk perpipaan dengan posisi tergantung, gunakan penyangga yang dipasang setelah belokan pipa, memberikan ruang untuk pergerakan pipa kaku saat tangki mengembang

PENAMBAHAN LUBANG FITTING PADA TANGKI

Hal yang perlu diperhatikan dalam penambahan dan modifikasi fitting lubang tangki :

- Posisi lubang tidak boleh terlalu dekat dengan bagian bawah tangki (sudut tangki) karena beresiko tangki mudah bocor.
- Alat untuk melubangi (Hole Saw) disesuaikan dengan diameter fitting yang akan dipasang
- pengencangan bulkhead dengan menggunakan kunci pas.

- Siapkan alat yang digunakan untuk modifikasi lubang tangki
- Tentukan tinggi lubang yang akan dibuat dan beri tanda titik pengeboran dengan menggunakan spidol.
- Lubangi dengan menggunakan bor hole saw sesuai ukuran bulkhead.
- Pasang bulkhead dan kencangkan.

Siapkan alat yang digunakan untuk modifikasi lubang tangki

- Bor hole saw dengan mata bor sesuai ukuran bulkhead yang akan dipasang.
- Bulkhead fitting
- Penggaris dan spidol

03

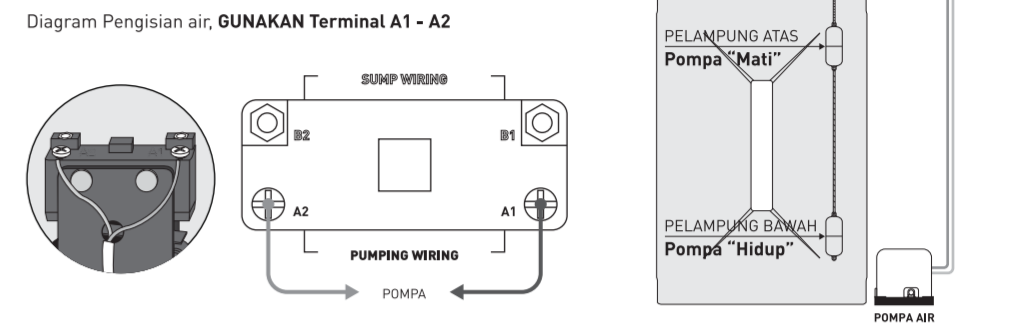
otolevel ALAT PENGATUR PERSEDIAAN AIR 04

Alat Pengatur Persediaan Air Otomatis dari pompa. Dapat digunakan untuk pengisian air ke dalam tangki maupun pengaturan air dari dalam tangki. Menjaga agar air tidak terbuang percuma, sehingga dapat memperpanjang umur pemakaian pompa air dan menghemat listrik.

Cara Kerja dan Diagram Sederhana Penyambungan Kabel

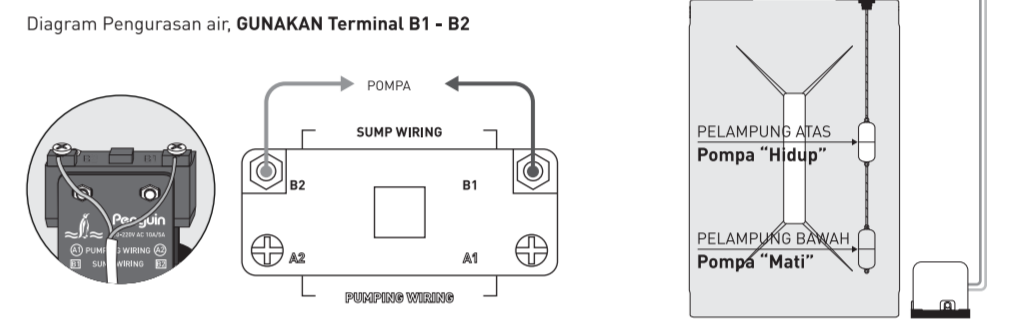
TANGKI AIR PAM / BERSIH

Cara Kerja Water Level Controller :
Pompa akan mulai mengisi air kedalam tangki ketika permukaan air berada di batas tengah Pelampung Bawah. Dan akan berhenti mengisi ketika ketinggian air mencapai batas tengah Pelampung Atas.



TANGKI AIR HUJAN

Cara Kerja Water Level Controller :
Pompa akan mulai menguras air dari dalam tangki ketika ketinggian air berada di batas tengah Pelampung Atas. Dan akan berhenti menguras ketika permukaan air mencapai batas tengah Pelampung Bawah.



- PERHATIAN!**
- Gunakan kabel yang berukuran sama pada seluruh rangkaian, mulai dari sumber listrik / stop kontak, Oto level sampai ke pompa air.
 - Titik sumber listrik / stop kontak, berada tidak jauh dari Oto Level dan pompa air.
 - Pastikan kabel tidak kendur / gampang lepas.
 - Pemasangan sebaiknya dilakukan oleh orang yang berpengalaman.

PEMERIKSAAN & PERAWATAN TANGKI 07

Tangki Penguin Polyethylene yang relatif baru atau telah digunakan tetap harus dilakukan inspeksi visual secara rutin (berkala) dan hati-hati. Pedoman pemeriksaan ini harus diikuti setidaknya setiap tahun untuk menjamin keamanan dan cairan (bahari) yang disimpan. Tangki harus diganti (dengan yang baru) jika terdapat retak atau gelas.

otolevel WATER LEVEL CONTROLLER

INLET
UNION ADAPTOR THREAD

OUTLET & DRAIN
SINGLE UNION BALL VALVE

Lepaskan dua buah kabel yang terpasang pada sakelar dengan cara melonggarkan sekrupnya. Buka kaitan yang tersambung pada pemberat dan keluarkan pemberat dari tangki

Longgarkan water mur dan kemudian lepaskan tangki dari water mur bersama dengan pipa

Longgarkan water mur pada kran. Kemudian lepaskan kran bersama dengan tangki dari water mur dan pemipaan

- Perhatian!**
- Tidak disarankan masuk ke dalam tangki saat dalam posisi vertikal / berdiri.
 - DILARANG berdiri di bagian kubah / cekungan / dome tangki, karena permukaannya lentur dan licin.

MEMBERSIHKAN KOTORAN DAN ENDAPAN DARI TANGKI

Pembersihan tangki harus dilakukan secara teratur, tergantung dari kualitas sumber air Anda. Posisi outlet tangki Penguin lebih tinggi dari dasar tangki untuk mencegah kotoran dan endapan masuk kedalam pipa distribusi. Secara berkala tangki harus dibersihkan menggunakan salah satu metode berikut.

SIPHON KOTORAN & ENDAPAN DARI DASAR TANGKI

ALTERNATIF 1 - Menggunakan selang siphon

- Tutup kran penyedia air ke tangki.
- Gunakan selang yang cukup panjang untuk mencapai dasar tangki. Sambungkan corong pada salah satu ujung selang.
- Tutup ujung selang lainnya yang terbuka dengan tangan atau penutup kedap air.
- Isi corong dengan air untuk memastikan tidak ada ruang udara pada salah satu ujung selang dan pegang corong dalam posisi vertikal.
- Ikut corong pada tongkat, lalu masukan ujung corong hingga dasar tangki.
- Letakan ujung selang yang ditutup kedalam tempat yang lebih rendah dari dasar tangki, kemudian lepaskan penutupnya.
- Hisap semua endapan dari dasar tangki hingga bersih, untuk menghentikannya, angkat ujung selang keatas permukaan air.
- Buka kran penyedia air ke tangki.

ALTERNATIF 2 - Menggunakan Pompa Celup (Pompa Celup)

- Tutup kran penyedia air ke tangki.
- Gunakan pompa celup dengan selang yang cukup panjang untuk mencapai dasar tangki.
- Semprot kotoran pada dinding tangki.
- Hisap endapan dari dasar tangki sampai bersih
- Buka kran penyedia air ke tangki.

04

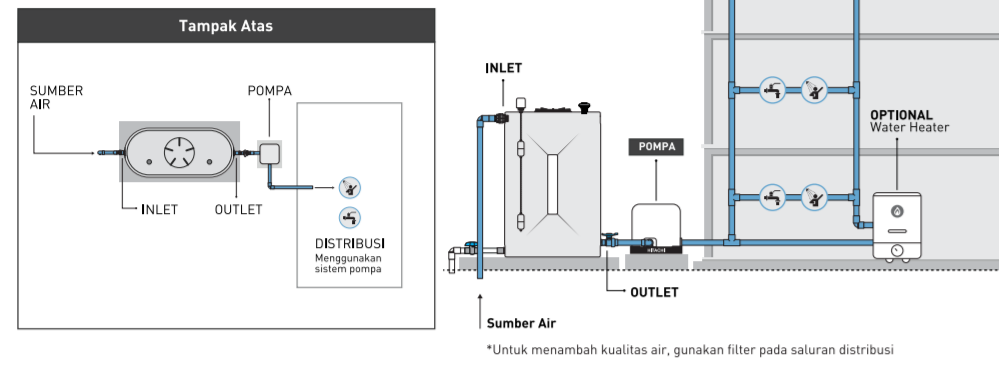
SISTEM POMPA

A. Peletakan tangki di atas tanah

Pompa digunakan untuk mendistribusikan air kesemua alat plumbing. Daya dorong pompa disesuaikan dengan tekanan yang dibutuhkan pada alat plumbing.

Pompa yang Disarankan :
- Pompa Sumur Dangkal
- Pompa Semi Jet

*Spesifikasi Pompa (lihat di hal.11)



B. Peletakan tangki di atas menara atau dak

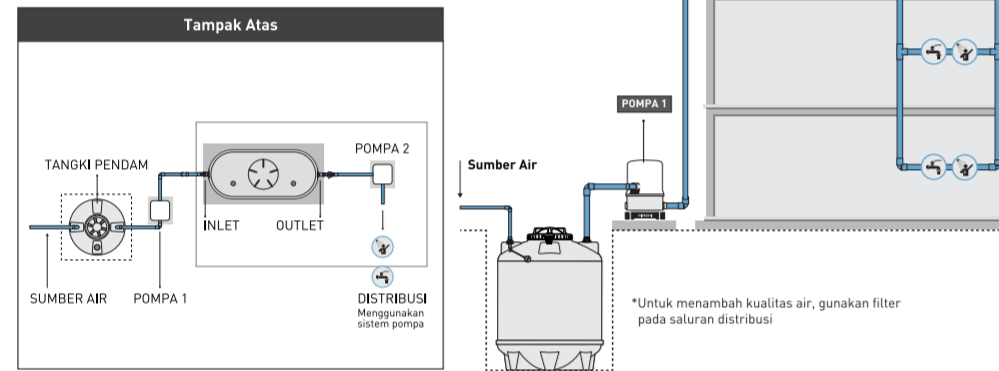
Air PAM dari tangki bawah diartikan dengan menggunakan pompa ke tangki atas.

Pompa dipasang pada outlet tangki untuk mendistribusikan air ke semua alat plumbing.

Pompa yang Disarankan :

- Pompa Sumur Dangkal
- Pompa Semi Jet
- Pompa Sumur Dangkal
- Pompa Semi Jet

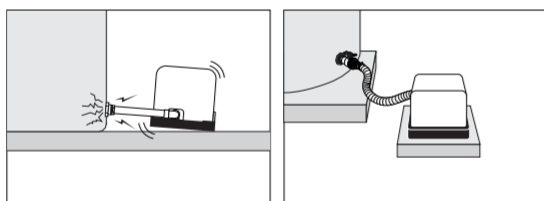
*Spesifikasi Pompa (lihat di hal.11)



Pemasangan Pompa

Pemasangan pompa tidak boleh langsung atau dekat dengan outlet tangki. Daerah outlet tangki dan fitting tidak boleh tertekan oleh berat pompa air, motor atau perpipaan.

- Gunakan pompa sesuai dengan tekanan yang dibutuhkan.
- Pompa diletakkan ditempat yang mudah untuk diperiksa jika terjadi masalah.
- Tempatkan pompa sedekat mungkin dengan sumber air, karena dengan memperkecil jarak hisap (suction) akan menambah daya pipa dorong (discharge).
- Pompa harus dibuat kuat pada dudukan, untuk menghindari gerakan dan getaran pompa saat sedang beroperasi.



Pompa dan motor tanpa penyanggah dengan perpipaan pendek yang kaku menyebabkan sambungan menjadi labil dan goyang. Pompa dan motor diberikan dudukan tersendiri dan terhubung dengan selang flexible untuk melindungi dinding tangki dari getaran pompa dan ekspansi tangki.

Menghitung Total Daya dan kapasitas Pompa

DAYA HISAP

*Hambatan Pipa / Fitting (1 Fitting = 0,1)

Kedalaman permukaan air tanah + Panjang Pipa Hisap x (CS) (1)

5m + (0,8m x 0,3) = 7,4m

Tips :
1. Jika kedalaman lebih dari 8m, gunakanlah 'pancipa kumur dalam' / Jet Pump.
2. Pertimbangkan tinggi air yang tersedia pada saat/ selama musim kemarau.

DAYA PANCAR

*Hambatan Pipa / Fitting (1 Fitting = 0,1)

Tinggi Pipa Distribusi + Total Panjang Pipa Pancar x (CS) (1)

0,3m + (0,15m x 0,3) = 7,5m

Tips :
Pilih daya pancar aktual tertinggi.

TOTAL DAYA

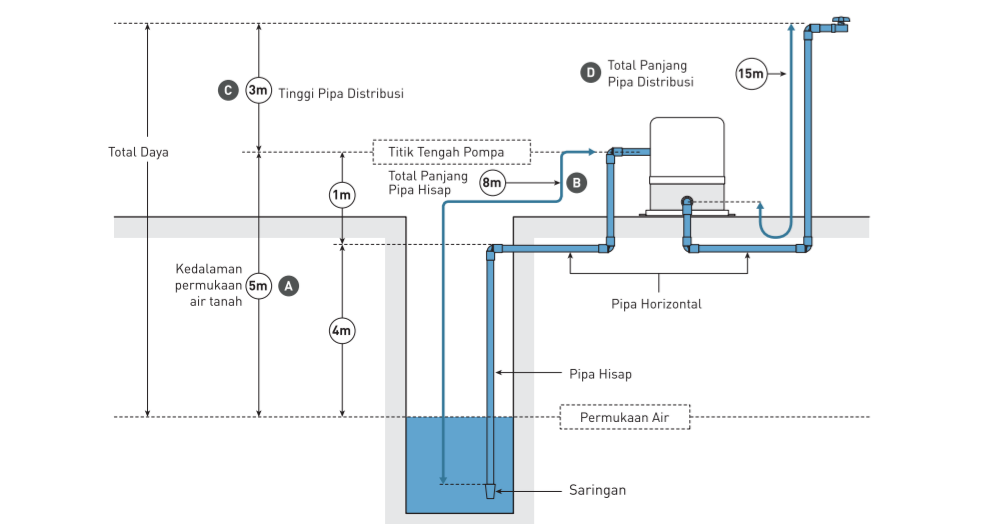
Daya Hisap Aktual + Daya Pancar Aktual

7,4 + 7,5 = 14,9m

KURVA KINERJA POMPA

Berdasarkan kurva pompa, dengan total daya 14,9m didapat kapasitas air sebesar 40 l / menit

*Kurva pompa tergantung dari jenis pompa yang digunakan.



SISTEM SEMI GRAVITASI

A. Penggunaan Satu Tangki

Sistem ini menggunakan dua buah outlet. Dihilangkan dengan pompa untuk mendistribusikan air dilantai atas yang memiliki daya dorong kecil.

Outlet 1 - Menggunakan Pompa

Dihubungkan dengan pompa untuk mendistribusikan air dilantai atas yang memiliki daya dorong kecil.

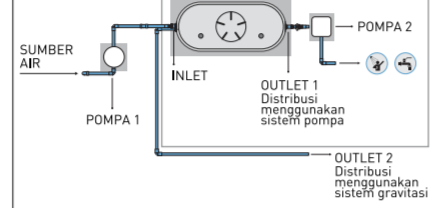
Outlet 2 - Tanpa Pompa

Dihubungkan langsung dengan saluran pipa yang memiliki daya dorong lebih besar.

Pompa yang Disarankan :

- Pompa Sumur Dangkal
- Pompa Semi Jet
- Pompa Sumur Dangkal
- Pompa Semi Jet

*Spesifikasi Pompa (lihat di hal.11)



B. Penggunaan Dua Tangki

Sistem ini menggunakan 2 tangki dan 2 buah outlet. koneksi antar tangki dipasang pada bagian drain.

Outlet 1 - Menggunakan Pompa

Dihubungkan dengan pompa, untuk mendistribusikan air dilantai atas yang memiliki daya dorong kecil.

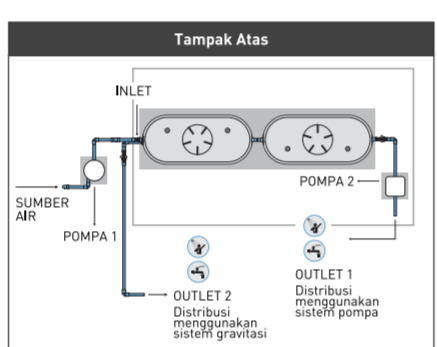
Outlet 2 - Tanpa Pompa

Dihubungkan langsung dengan saluran pipa lantai bawah yang memiliki daya dorong lebih besar.

Pompa yang Disarankan :

- Pompa Sumur Dangkal
- Pompa Semi Jet
- Pompa Sumur Dangkal
- Pompa Semi Jet

*Spesifikasi Pompa (lihat di hal.11)



Tabel Jenis Pompa

JENIS POMPA	DAYA LISTRIK	DAYA HISAP	DAYA DORONG	KAPASITAS	UKURAN PIPA	
	watt	meter	meter	l/menit	Disap (mm)	Dorong (mm)
POMPA SUMUR DANGKAL	75 - 250	< 8	< 12	16 - 30	25 (1")	25 (1")
POMPA SEMI JET	250 - 500	8 - 24	> 29	40	25 (1")	25 (1")
POMPA JET	>500	24 / 42	12	30 / 8	35 (1 1/2")	25 (1")
POMPA SATELIT	370 - 750	-	30 - 40	10 - 60	-	25 (1")
POMPA BOOSTER	40 - 60	-	9	30	20 (3/4")	20 (3/4")

- Spesifikasi pompa berbeda-beda, tergantung dari jenis pompa yang digunakan.
- Untuk memastikan kebutuhan pompa dapat dilihat dari tabel spesifikasi pompa yang akan digunakan.

- Ketinggian Tangki Air**
Ketinggian tangki air diukur dari permukaan sumber air sampai ke tangki penampung air bersih.
- Spesifikasi Pompa**
Spesifikasi pompa dapat dilihat pada brosur pompa.
- Voltase**
Pilih pompa yang cocok dengan voltase di rumah anda.
- Daya Listrik dan Kedalaman**
Daya listrik yang lebih besar mempengaruhi kapasitas bukan menghisap lebih dalam, pilih pompa yang sesuai dengan daya listrik rumah.
- Ketinggian Tower**
Total head pada pompa mempengaruhi ketinggian air yang akan disalurkan. Daya dorong juga dipengaruhi kedalaman hisapnya. Makin pendek daya hisap, makin jauh daya dorongnya.
- Debit**
Hitung kebutuhan air rumah per hari, sesuaikan dengan kapasitas air yang tertera pada label spesifikasi dan kurva pompa yang telah disediakan.
- Pilih Pompa dengan Suara yang Halus**
Suara kasar menunjukkan adanya kejanggatan atau masalah pada pompa.
- Budget**
Pilih pompa dari merek terpercaya, menyediakan layanan purna jual dan suku cadang terjangkau.

Catatan:

- Agar laju aliran air tetap stabil dan merata, penggunaan pipa disarankan berjenjang pada diameternya. Diameter pipa yang paling dekat dengan outlet tangki lebih besar dibandingkan dengan diameter pipa pada akhir distribusi.
- Tekanan yang dibutuhkan untuk mengalirkan air:
 - Kran biasa adalah 0,3 bar
 - Pancuran mandi (shower) dengan pancaran yang halus adalah 0,7 bar

1 bar = 10 meter (ketinggian diatas permukaan tanah)

Tekanan air yang kurang mencukupi akan menimbulkan kesulitan dalam pemakaian air, sebaliknya jika tekanan air berlebihan dapat menimbulkan rasa sakit terkena pancaran air dan mempercepat kerusakan peralatan plumbing.

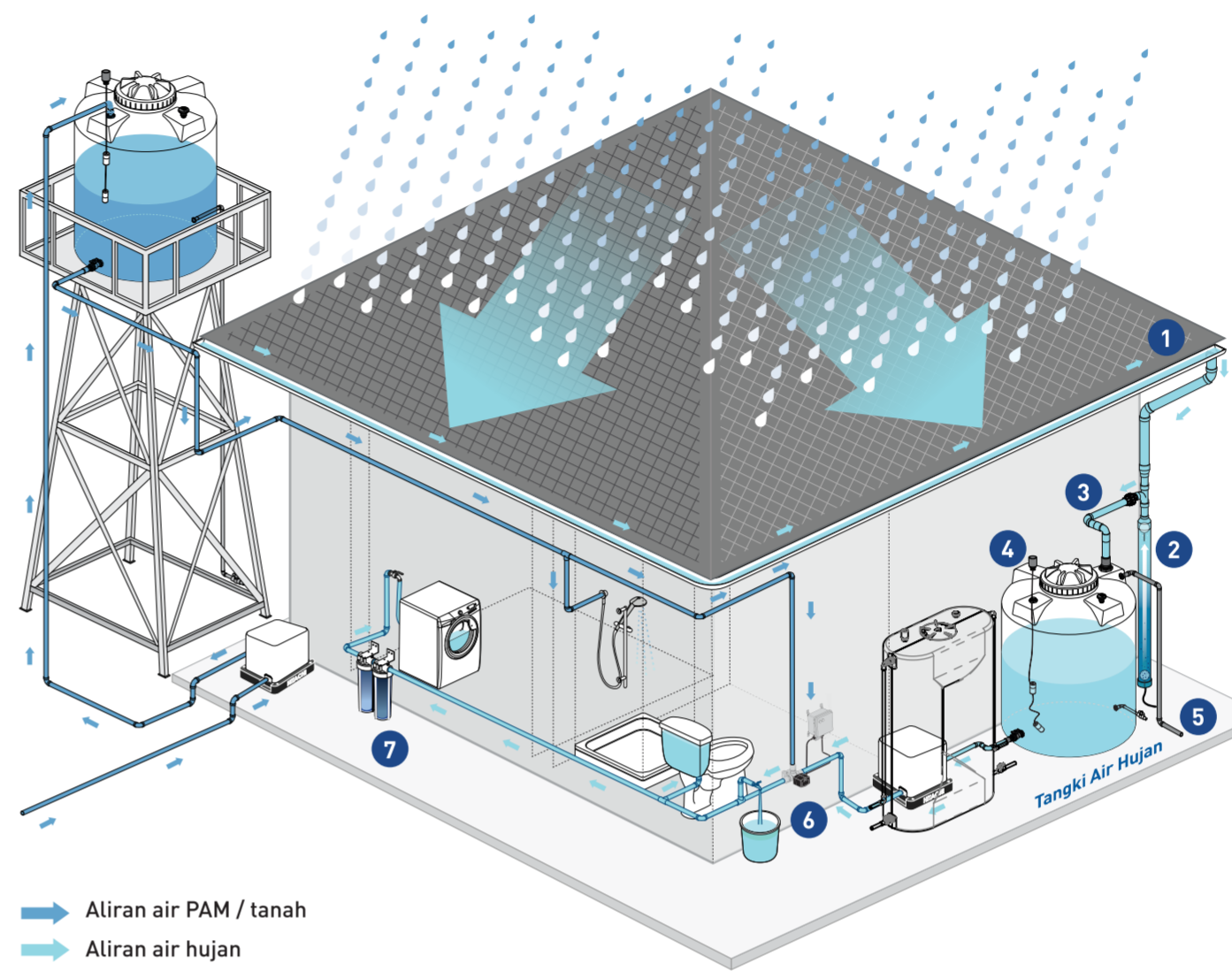
Hemat 50%
Pemakaian Air Hingga



Sistem air hujan dapat menggantikan 50% pemakaian air yang dipakai untuk keperluan toilet, mencuci pakaian, kebersihan, dan taman. Mengurangi kebutuhan akan fasilitas air atau infrastruktur yang mahal dari pemerintah.

CARA KERJA SISTEM PENAMPUNGAN AIR HUJAN

- Air hujan akan mengalir dari atap menuju pipa saluran air hujan melalui talang dan saringan daun.
- Aliran pertama air hujan yang membawa debu dan kotoran dari atap akan masuk dan ditampung dalam tabung pengalih air hujan.
- Setelah tabung pengalih air hujan penuh, air bersih akan mengalir ke dalam tangki.
- Tangki dipasang Oto Level yang mengatur kerja pompa untuk mendistribusikan air hujan.
- Tangki dipasang pipa untuk limpahan air hujan saat pengisian air hujan melebihi kapasitas tangki.
- Kran listrik digunakan untuk mengintegrasikan sumber air hujan dengan sumber air PAM untuk mengoptimalkan distribusi air dan memastikan pemakaian air hujan yang aman
- Penyaring air dipasang sebelum mesin cuci, untuk meningkatkan kualitas air hujan dan menjaga umur pakaian.



KIT PENGALIH AIR HUJAN
Solusi Ideal Pemanfaatan Air Hujan

Kit Pengalih Air Hujan adalah alat yang mampu mencegah aliran pertama air hujan yang mengandung kotoran dari atap masuk ke tangki penyimpanan. Meningkatkan kualitas air hujan, mengurangi pemeliharaan tangki dan melindungi pompa air hujan dari kerusakan.

Cara Kerja : Saat permukaan air di ruang tabung pengalih naik, bola akan mengapung ke atas hingga menutupi lubang masuk air pada tabung pengalih. Selanjutnya aliran air hujan akan secara otomatis diarahkan ke tangki penyimpanan.

Fitur & Manfaat

- Mencegah kotoran masuk kedalam tangki penampungan air hujan
- Meningkatkan kualitas air hujan dan melindungi pompa
- Mudah di Instalasi
- Mengurangi perawatan tangki

otoRain NEW 6

DISTRIBUSI AIR HUJAN DISTRIBUSI AIR PAM

Kran Listrik berfungsi untuk mengubah aliran distribusi secara otomatis dari air hujan menjadi air PAM saat air hujan dalam tangki habis.

Langkah 1 : Menghitung Penggunaan Air Hujan

Sebelum menerapkan sistem penampungan air hujan, anda harus merencanakan bagaimana air yang anda kumpulkan digunakan. Semakin banyak penggunaan air hujan berarti semakin besar tangki penampungan yang dibutuhkan.

Rumus Penggunaan Air Hujan :

Kebutuhan air hujan perhari = **Pemakaian air bersih** x **Jumlah pengguna** x **Penggunaan air hujan**

Rata-Rata Penggunaan Air Rumah Tangga



Contoh Perhitungan :

Rumah biasa dengan 4 orang yang menggunakan air untuk keperluan toilet, mencuci pakaian, kebersihan dan taman akan membutuhkan air hujan sebanyak 300 liter/hari.

Kebutuhan air hujan perhari = 150 ltr/penghuni/hari x 4 orang x 0,50 = 300 liter/hari

Tabel Pemakaian Air Bersih

Peruntukan Bangunan	Pemakaian Air Bersih Satuan
Rumah Biasa	150 Liter / penghuni / hari
Rumah Mewah	250 Liter / penghuni / hari
Ruko/ Rukan	100 Liter / penghuni & pegawai / hari
Gedung Kantor	50 Liter / pegawai / hari
Pabrik/ Industri	50 Liter / penghuni / hari

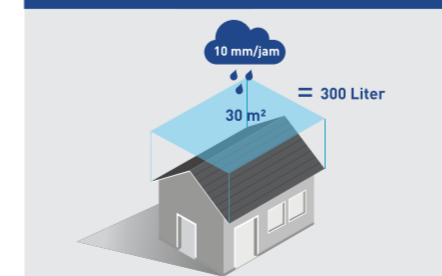
Langkah 2 : Menentukan Kapasitas Tangki yang Diperlukan

Untuk menentukan ukuran tangki yang sesuai, anda perlu mengetahui seberapa banyak volume air hujan yang dapat ditampung atap rumah. Ini dapat dihitung dari luas bangunan dan intensitas curah air hujan pada daerah anda.

Rumus untuk menentukan volume air hujan yang dapat ditampung :

Maksimal air hujan yang dapat ditampung = **Luas Atap** x **Intensitas Curah Hujan** x **Waktu**

Simulasi Air Hujan Selama Satu Jam



Contoh Perhitungan :

Rumah dengan atap sebesar 30 m² mengalami hujan selama 1 jam dengan intensitas curah hujan 10 mm/jam, dapat mengumpulkan air sebanyak 300 liter. Persediaan ini dapat memenuhi kebutuhan air selama sehari.

Maksimal air hujan yang dapat ditampung = 30 m² x 10 mm/jam x 1 jam = 300 liter

Kriteria Intensitas Curah Hujan di Wilayah Indonesia

Ringan	Sedang	Lebat	Sangat Lebat
1 - 5mm /Jam 5 - 20mm /Hari	5 - 10mm /Jam 20 - 50mm /Hari	10 - 20mm /Jam 50 - 100mm /Hari	> 20mm /Jam > 100mm /Hari

Sumber dari : BMKG

Langkah 3 : Menghitung Kebutuhan Air Hujan yang Perlu Dialihkan

Untuk menentukan panjang tabung pengalih, perlu anda ketahui terlebih dahulu volume air hujan pertama yang akan dialihkan, setelah itu anda akan lebih mudah menentukan panjang tabung pengalih sesuai volume yang telah ditentukan. berikut perhitungannya :

A. Menghitung Volume Air Hujan yang Dialihkan Berdasarkan Luas Atap dan Faktor Polutan.

Rumus Perhitungan :

Volume Air yang Dialihkan = **Luas Atap** x **Faktor Polutan**

Faktor Polutan

Polutan Kecil (0,5 ltr/m²)
Tidak ada pohon yang lebih tinggi dari atap rumah, kotoran binatang dan lingkungan bersih.

Polutan Besar (2 ltr/m²)
Ada pohon yang lebih tinggi dari atap rumah, banyak debu dan kotoran binatang serta lingkungan kotor.

Contoh Perhitungan :
Rumah yang memiliki luas atap 30 m² dengan polutan kecil perlu mengalihkan volume air hujan sebanyak 15 Liter

30 m² x 0,5 ltr = 15 liter

B. Menghitung Panjang Tabung Pengalih

Setelah menentukan volume air hujan pertama yang perlu dialihkan, maka langkah selanjutnya adalah menentukan panjang tabung Pengalih Air Hujan yang akan digunakan.

Rumus Perhitungan :

Panjang Tabung Pengalih = **Volume Air yang Dialihkan** x **Panjang Tabung per liter**

Panjang Tabung per liter

Setiap 10,5 cm pipa 4" menampung ± 1 liter

Contoh Perhitungan :
Volume air hujan yang perlu dialihkan sebanyak 15 liter, jika menggunakan tabung 4" (1 liter = 10,5 cm) maka panjang tabung yang diperlukan adalah 157 cm

15 ltr x 10,5 cm = 157 cm